



MATRIX ONE:
de „out-of-the-box“
toegangsooplossing voor
kleine en middelgrote
bedrijven

Eenvoudig
Veilig
Webbased

MATRIX ONE:

Een toegangsooplossing op basis van uw wensen

MATRIX ONE is de veilige toegangsooplossing die perfect aan de behoeften van kleine en middelgrote bedrijven is aangepast. U profiteert te allen tijde van een eenvoudig systeem, zowel bij de installatie als bij de bediening: De „out-of-the-box“-oplossing is snel uitgerold en de moderne interface kan intuïtief worden bediend. MATRIX ONE wordt ter plaatse op een pc of een server geïnstalleerd, is volledig webbased en past zich automatisch aan de grootte van het browservenster aan. Zodra MATRIX ONE is

geïnstalleerd, kan het vanaf iedere geautoriseerde computer in uw netwerk worden bereikt. Wij hebben het systeem al voorgeconfigureerd, zodat het meteen bedrijfsklaar is. U hoeft niet meer alles individueel in te stellen en aan te passen. U creëert de toegangsmedia en profiteert daarna meteen van de veilige, eenvoudige en webbased toegangsooplossing.

Kleine en middelgrote bedrijven hebben een toegangsooplossing nodig die snel en eenvoudig in gebruik kan worden genomen. Als „out-of-the-box“-oplossing wordt MATRIX ONE snel uitgerold en heel eenvoudig via de browser bediend.

Meer informatie op:
www.dormakaba.nl/matrixone
www.dormakaba.be/matrixone





Vragen en antwoorden over MATRIX ONE

Voor wie is MATRIX ONE bedoeld?

Het systeem is perfect geschikt voor kleine en middelgrote bedrijven zoals bijvoorbeeld

- ambachtelijke bedrijven
- commerciële bedrijven
- kantoren
- servicebedrijven

Welke voordelen heeft MATRIX ONE voor security-managers?

- Een zorgvuldig ontwikkeld rollenconcept definieert heel eenvoudig de verantwoordelijkheden tussen de verschillende afdelingen
- Alle systeeminstellingen zijn eenvoudig te wijzigen.

Welke voordelen heeft MATRIX ONE voor IT-managers?

- Het webbased systeem kost u weinig tijd
- Geen extra installatie voor bedieningsstations
- Ook te gebruiken met virtuele server
- Ondersteuning van alle gangbare normen zoals bijv. TCP/IP, SSL
- Eenvoudig bestuurbare interfaces naar externe systemen

Welke voordelen heeft MATRIX ONE voor systeembeheerders?

- Snel en eenvoudig te vinden menufuncties voor standaard taken met behulp van favorieten
- Bediening met uw favoriete webbrowser
- Uitgebreide rapportagemogelijkheden met individuele aanpassingsmogelijkheid

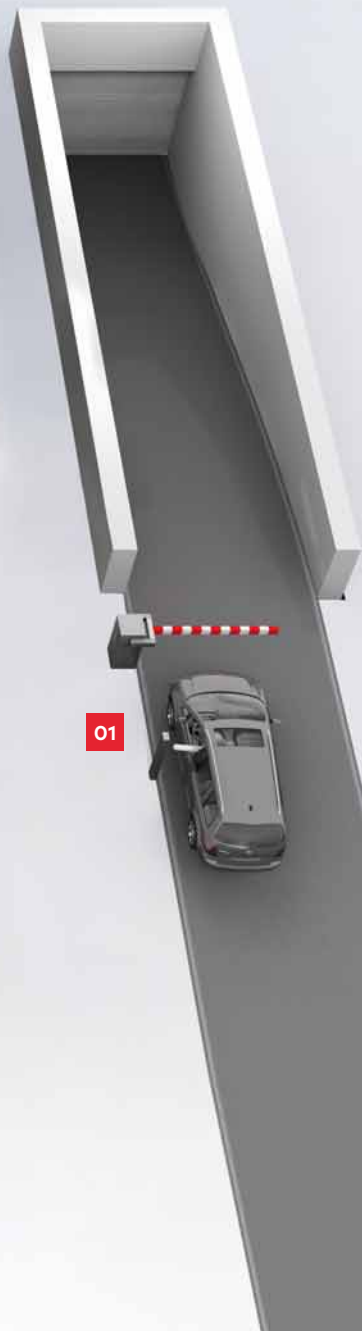
Welke voordelen heeft MATRIX ONE voor gebruikers?

- Snelle reactietijd bij boekingen
- Gemakkelijke en snelle hulp via het informatieportaal, op te roepen via de browser

De oplossing voor uw toegang



Hoeveel deuren worden er hoe vaak in uw bedrijf dagelijks geopend?
En vooral: door wie? Met MATRIX ONE kunt u die vragen heel eenvoudig beantwoorden. U bepaalt voortaan op een heel eenvoudige en veilige manier wie waar en wanneer een bepaalde deur mag gebruiken – of niet.



01
Toegangsfunctionaliteit

- personeelsgegevens
- sluitplan
- toegangsprofielen
- individuele toegangsrechten
- weekplanning toegang
- dagprogramma's toegang
- ruimtezones



02
Bewaking deurstatus en meldingen

- ingangcontacten voor besturing en bewaking
- definitie lengte ontgrendelingsimpuls
- toegestane deur-open-tijd en lengte alarm
- sturen van een e-mailbericht



- 03**
Interface met een inbraakalarmsysteem
- in-/uitschakelen van inbraakalarmsysteem via interface
 - deactiveren van de toegangslezers mogelijk



- 04**
Alarmonitor en camera
- kleurweergave van alarmen
 - grafische weergave van alarmen op een plattegrond
 - gegevens op tekening



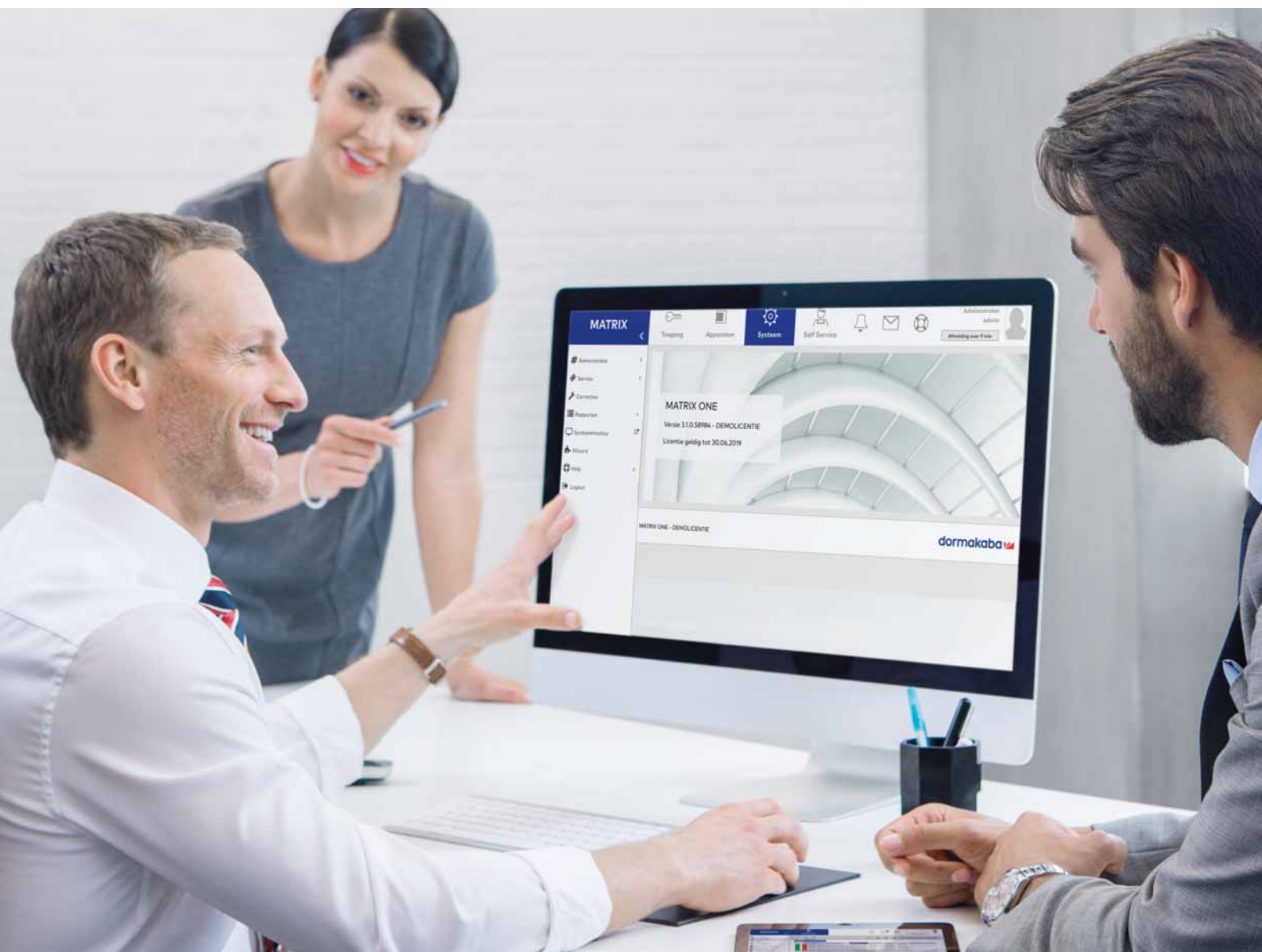
- 05**
Bezoekersmanagement
- beheer van alle bezoekers
 - voorregistratie door medewerkers (self service)
 - bezoekerregistratie
 - badgement



- 06**
Vrije keuze bedrijfsmodus
- Online
 - Wireless Online
 - Whitelist
 - Access on card
 - mixed mode

De eenvoudige oplossing

MATRIX ONE omvat de belangrijkste eisen van kleine en middelgrote bedrijven. Op die manier kan het zonder grote veranderingen en aanpassingen direct worden toegepast. Zodra de hardware is aangesloten en geconfigureerd, kan de ingebruikname in heel korte tijd worden uitgevoerd. Zo spaart u kosten, tijd en personeel.



De veilige oplossing

MATRIX ONE wordt op een pc of een server geïnstalleerd en volledig door u beheerd. Zo hebt u altijd controle over uw toegangsoplossing. Bovendien voldoet het systeem aan de nieuwste normen t.a.v. toegangscontrole. De volgende eisen kunnen worden gerealiseerd:

Online:

De toegangspunten zijn bedraad en via een netwerk met het toegangssysteem of de toegangscontrolecentrale verbonden. Nieuwe toegangsrechten worden via het netwerk in real time naar de toegangspunten gestuurd.

Wireless Online:

De toegangspunten zijn draadloos met het toegangssysteem verbonden. De gebeurtenissen kunnen direct naar het systeem worden overgedragen of door het systeem worden opgeroepen. Toegangsrechten kunnen op die manier razendsnel worden toegekend of ingetrokken.

Whitelist:

De toegangspunten zijn niet bedraad en de toegangsrechten zijn in de componenten opgeslagen. De autorisatie wordt ter plaatse met een programmer 14 60 in de componenten geladen.

Access on Card:

De toegangspunten zijn niet bedraad en de verbinding tussen het toegangssysteem en de deurcomponenten wordt via de toegangsbadge gecreëerd. De toegangsrechten worden aan centrale online lezers op de toegangsbadge geschreven. Dat maakt een dure bedrade infrastructuur overbodig. De batterijstatus van een component kan via de toegangsbadge naar het systeem worden overgedragen.

Systeemoverzicht



desktop pc



Laptop



Tablet



Smartphone

MATRIX ONE

Online



toegangsmanager



registratie-units

Wireless online



Wireless Gateway



digitale cilinders



c-lever Pro deurschilden

Whitelist en Access on Card



Digitale cilinder



remote-lezers



c-lever AIR deurschilden



c-lever Pro deurschilden

De webbased oplossing

MATRIX ONE wordt via de moderne, intuïtieve en meertalige browserinterface bediend. Op de pc's, tablets en smartphones die er toegang tot hebben, hoeft geen software te worden geïnstalleerd waardoor het systeem altijd up-to-date is. Het systeem is gemakkelijk te leren, past zich automatisch aan de grootte van het browservenster aan en kan daardoor ook effectief in decentrale organisaties worden ingezet – via tablet, smartphone of pc. Nadat het volledig webbased systeem op uw server is geïnstalleerd, kan het vanaf iedere pc in uw netwerk worden bereikt. Dat vergemakkelijkt de bediening, de installatie en het onderhoud enorm.

The image shows a man in a grey sweater and glasses standing in front of three devices displaying the MATRIX ONE web-based HR system interface. The devices are a large monitor, a tablet, and a smartphone. The interface is consistent across all devices, showing a sidebar menu on the left with options like 'Personenbeheer', 'Afdelingen', and 'Toegangsprofielen'. The main content area displays a search form and a table of personnel records.

Nom	Prénom	Service	Matricule	Numéro de badge	Inscription du badge	Geblokkeerd	Verwijderen
<input type="checkbox"/>	Ackreiter	Thorsten	1	9001	001	<input type="checkbox"/>	<input type="checkbox"/>
<input type="checkbox"/>	Hochmeyer	Gertrud	2 - Produktion	8201	201	<input type="checkbox"/>	<input type="checkbox"/>
<input type="checkbox"/>	Leroy	Fabienne	1 - Verwaltung	9011	011	<input type="checkbox"/>	<input type="checkbox"/>
<input type="checkbox"/>	Martin	Eric	1 - Verwaltung	9002	002	<input type="checkbox"/>	<input type="checkbox"/>
<input type="checkbox"/>	Matrno	Jehanna	1 - Verwaltung	3		<input checked="" type="checkbox"/>	<input type="checkbox"/>

Number of records: 5

MATRIX ONE - DEMOUCENTIE

dormakaba



Alle voordelen op een rij

Eenvoudig

- Gebruik van de aanwezige infrastructuur
- Snelle installatie
- Intuïtieve bediening
- Effectieve implementatie in uw bedrijfsorganisatie
- Geen specialisten en scholingen vereist

Veilig

- Het verlenen en weigeren van toegang is betrouwbaar
- Voldoet aan de nieuwe norm EN 60839-11-1, veiligheidsgraad 2
- Alle gegevens blijven in uw netwerk

Webbased

- Bediening met browser via tablet, smartphone en pc in uw netwerk
- Automatische aanpassing aan browservenster
- Moderne, meertalige browserinterface
- Altijd up-to-date – geen software-update op de clients vereist

Nog meer voordelen

- Kosten- en tijdbesparing en minder personeel
- Ondersteuning van de modi offline, Access on Card en online
- Tot 1.000 medewerkers in MATRIX ONE of onbeperkt in Matrix Professional
- Demolicentie voor beperkt aantal medewerkers

Optie

- Uitgebreide toegangsfuncties
- Bezoekersbeheer
- Bewaking deurstatus
- Alarmmanagement
- In-/uitschakelen van een aanwezig inbraak-alarmsysteem

Componenten

Met MATRIX ONE hebt u een grote keuze aan verschillende componenten.



Registratie-unit 90 00

De registratie-unit 90 00 biedt vrijheid in design: De unit kan in bestaande behuizing of eerder geïnstalleerde behuizingen worden ingebouwd. Het component past in veel Europese schakelaarbehuizingen (bijv. Jung, Gira, Merten, Feller, enz.). Voor Siedle bieden wij aparte inbouwvormen aan.



Registratie-units 90 01 en 90 02

De registratie-unit 90 01 heeft een innovatief design en onderscheidt zich door zijn compacte vorm. De registratie-unit 90 02 met slijtvast PIN toetsenblok kan binnenshuis of in een beschermde buitenruimte worden gebruikt.



Registratie-unit 90 04

De registratie-unit 90 04 onderscheidt zich door zijn slanke, compacte vorm. De registratie-unit kan rechtstreeks tegen deurprofielen van metaal, hout of kunststof worden gemonteerd. Op die manier past hij subtiel en harmonieus in moderne gebouwstructuren. Het apparaat is waterdicht en weerbestendig en op die manier goed geschikt voor gebruik buiten.



c-lever compact

c-lever compact is de flexibele elektronische oplossing, vervangt de mechanische deurklink en is volledig onafhankelijk van de cilinder. In de meeste gevallen hoeft het deurslot niet vervangen te worden.



c-lever Pro

Getest en bewezen: c-lever onderscheidt zich dankzij zijn klassiek design en zijn gebruiksvriendelijkheid. Het is compatibel met praktisch alle standaard cilindersloten, zodat in de meeste gevallen het deurslot niet hoeft te worden vervangen.



Digitale cilinder

Zijn energiezuinige elektronica herkent de RFID-toegangsmedia, controleert de toegangsrechten en schakelt het openen van deuren vrij. De verschillende opties bieden voor iedere deur de optimale oplossing.



Toegangsmanager 92 00

De toegangsmanager 92 00 is een krachtige sturing die afhankelijk van de systeemoplossing max. 2 deuren beheert en stuurt. Via digitale in- en uitgangen wordt het gewenste type sturingsfunctie of het alarmmanagement gerealiseerd.



Toegangsmanager 92 30

De toegangsmanager 92 30 is speciaal ontwikkeld voor afzonderlijke doorgangen. Er kunnen twee registratie units rechtstreeks op worden aangesloten. Hij wordt via PoE of adapter gevoed. Dankzij zijn onopvallende design kan de toegangsmanager in vrijwel elk gebouw harmonisch worden geïntegreerd.



Wireless Gateway 90 40

Toegangsrechten kunnen razendsnel worden toegekend of ingetrokken en zijn onmiddellijk van toepassing.

Totaaloplossingen voor uitgebreide veiligheid

Naast MATRIX ONE bieden wij nog talrijke andere toegangsooplossingen en -systemen voor meer veiligheid, een efficiëntere organisatie en transparantere processen.

We leveren ook toegangssystemen zoals gebogen schuifdeuren, oplossingen voor vluchtwegen of deursluittechniek.

Nog meer oplossingen van dormakaba



TMS vluchtwegbeveiliging



Deurdrangers met glijarm

dormakaba businesspartner:

OTD toegang & comfort B.V.
Gildenstraat 28
4143 HS Leerdam

0184714252

info@otdbv.nl
www.otdtoegangscontrole.nl

www.dormakaba.nl
www.dormakaba.be

dormakaba Nederland B.V.

Dalwagen 45
6669 CB Dodewaard
Nederland
T. +31 88 352 33 33
E. info.nl@dormakaba.com

dormakaba Belgium N.V.

Lieven Bauwensstraat 21a
8200 Brugge
België
T. +32 (0)50 45 15 70
E. info.be@dormakaba.com